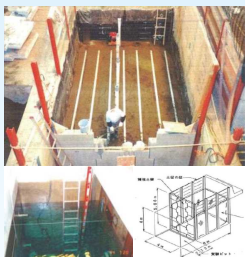


特徴② 水浸時の安全性を確認



補強土擁壁の合理的な設計法に関する共同研究報告書(財団法人土木研究センター)

引抜試験を始め、土圧計測、補強材ひずみ計測など様々な観点で水浸時の安全性を検証。

盛土材を砕石とする事で残留水圧による盛土材の吸出し防止 基礎の洗堀防止

河川水位以下の盛土材を砕石とする事で、残留水圧を発生させない事を基本に設計の段階から計画。又、基礎の洗堀が起らないよう、基礎の根入れを十分にとり、計画する事で安全性確保。

特徴③ 大幅なコスト縮減と工期短縮を実現



プレキャスト製品の高、省力化

現場での鉄筋組立、型枠工、コンクリート養生が不要

仮設費の低減

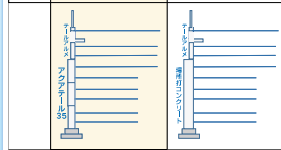
河川側での作業がない為、足場工不要

幅広ストリップ(SS400)の使用により従来(SM490)に比べ補強材延長を削減



●アクアテール35と従来工法との比較例 (高さ：9.0m×長さ：10mの場合) ※テールアルメ部分は狭く

項目	アクアテール35	水中テールアルメ
工期	33日	49日
コスト	5,379,000円	7,150,000円



施工事例



徳島県



三重県



岐阜県



三重県



岩手県



長野県

お問い合わせ

hitot 補強土株式会社

本社 〒135-0016 東京都江東区東陽4-1-13(東陽セントラルビル8F)

東日本営業部 ☎ 022-265-6203 中部事業部 ☎ 052-588-8510 四国営業所 ☎ 0877-47-4604  
 札幌営業所 ☎ 011-232-0588 関西事業部 ☎ 06-6203-8500 九州沖縄営業部 ☎ 092-283-7325  
 関東営業部 ☎ 03-5634-4519 中四国営業部 ☎ 082-261-1140 沖縄支店 ☎ 098-852-7020

オンラインは24時間受け付けております。詳しくは <https://www.hokyodo.jp/> をご覧ください。



NETIS登録 No.CG-100020-VR

アクアテール35  
AQUA TAIL 35

# アクアテール35 河川用テールアルメ



- ◆ 壁面パネルの流水に対する耐久性を確保
- ◆ 「国土交通省河川砂防技術基準」「護岸の力学設計法」における大型ブロックと同等の構造モデル「積みモデル」に準拠
- ◆ 従来（現場打工）と比較し、大幅なコスト縮減と工期短縮を実現
- ◆ 河川水位以下の盛土材を砕石とする事で急速な水位の変化に対応

特徴①

## 厚さ 35 cm

### 壁面パネルの耐久性を確保

壁面パネル厚を35cmとする事で流水に対する安定性を確保

河川用護岸で使用するブロック積控え長と同等であり、護岸の衝撃に耐えうる構造。

### 塩害対策地域に適用

鉄筋被りを 90mm確保、又はエポキシ鉄筋加工する事により対応可能

### 施工時の安定性が高い

壁面厚さ 35cmと安定性が高い為、設置時の傾斜などの微調整が不要。

### 実施工現場で壁面パネル(14cm厚)の耐衝撃性を検証

津波による漂流物が衝突した場合を想定した実験。壁面に流木・船舶、車両、土砂などが衝突しても安全であることを確認。

※尚、実験では水位よりも上方に流木等漂流物がぶつかる事も想定し14cmの壁面厚さで確認

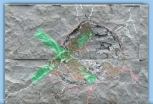


鉄球衝突実験の様子をYoutube動画で配信しております。QRコードまたは下記URLでアクセスしてください。

<https://youtu.be/PP8Wg-vmqDw>



鉄球衝突実験  
(神戸県富士市築工技術総合研究所)



壁厚14cmで実験  
クラックは見られるが、構造安定上の問題無し

## 使用部材

### 水平目地材



### 壁面材パネル



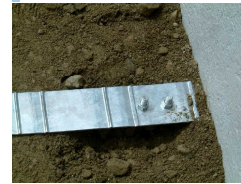
壁厚は 35 cm。壁面材の鉄筋被り 90 mm。塩害対策が必要な地域への適用も可能。

### 透水防砂材

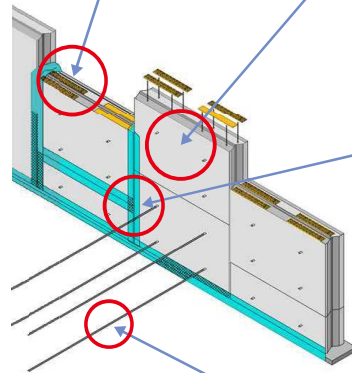


壁背面の目地部全域に配置

### 補強材／幅広ストリップ



規格：一般橋適用圧 (JIS G3101 S5400)  
記号：SS400 に垂釣めっきを施したもの  
(溶融亜鉛めっき JIS H8641 に示す HDZ50)



## 施工手順

熟練工や特殊技術が不要なので、大幅な工期短縮が可能

現場にて施工指導のサポートを致します。

### 1 基礎工

スペーサーでレベル調整し均しコンを施工する。



### 2 パネル設置

くさびで通りと垂直度を保持する。



### 3 補強材取付

パネル埋め込み金具と帯鋼を締結する。



### 4 土の撤出し

土の撤出しは、パネルの背面側から行い、転圧後固定金具と同じ高さにする。



### 5 転圧

補強材と直角方向にパネル背面側から転圧を行い、パネル背面より 1m は小型転圧機（人力作業）背面転圧後、大型重機で作業を行う。



### 6 完了

