

powerfull

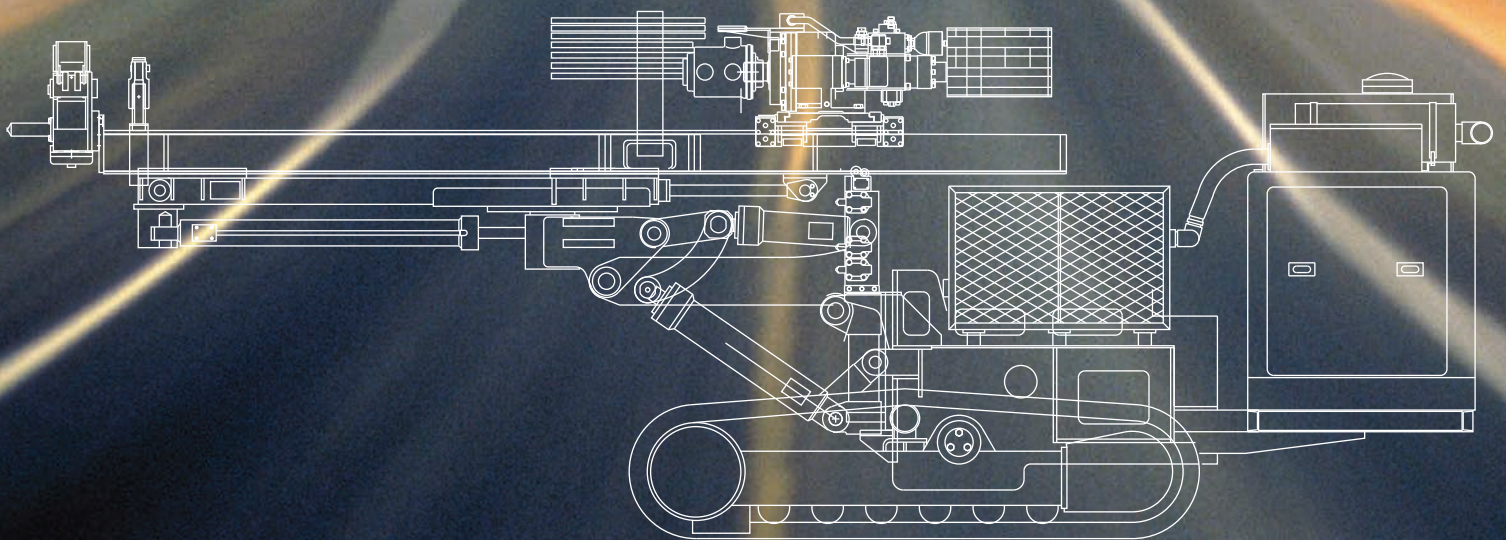
speedy

economical

**SUPER DAGSIM**

**スーパーダグシム® 工法**

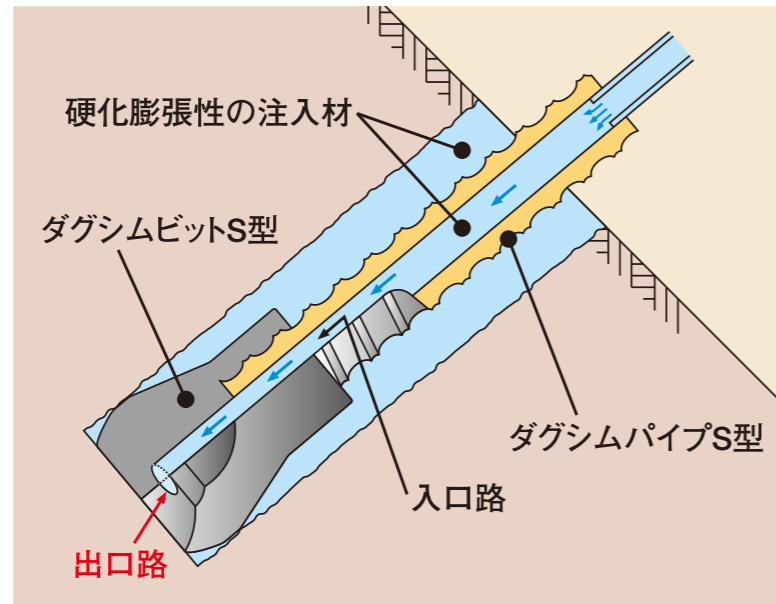
NETIS 登録 : CB-100028-V



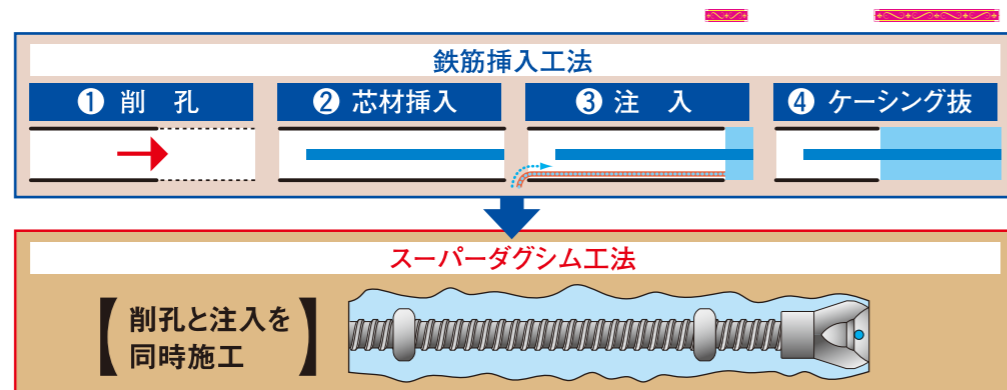
# これまでの鉄筋挿入工法の枠を超えた! 法面安定補強土工法の決定版。

## スーパーダグシム®工法 (建設技術審査証明取得)

NETIS 登録 : CB-100028-V



先端ビットで掘進すると同時に、ビットからセメントミルクを出し、瞬時に空隙を充填します。  
セメントミルクは、土砂と混じることなく、補強パイプの周りに強度を確保できます。



削孔とグラウト注入の同時施工により、大幅な工期短縮を実現します。補強材を強固に地山と一体化させる事で、道路の法面補強、表層の崩壊防止に最適です。

DAGSIMとは  
DRILLING (削孔)  
AND (と)  
GROUTING (注入)  
SIMULTANEOUS (同時にする)  
METHOD

## 工法紹介

<設計諸元>

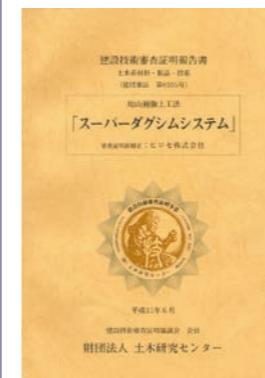
補強材設計径	Φ:60mm
芯材公称断面積	4.041cm <sup>2</sup>
芯材材質	JIS G 3109 <PC鋼棒>B種1号相当
芯材許容引張力 (注*1)	Ta=261kN/本 (常時) Ta' =348kN/本 (地震時) Ta'' =283kN/本 (仮設時)
芯材許容付着応力度 (注*2)	τ=1.6N/mm <sup>2</sup>

注\*1:地盤工学会基準「グラウトアンカー設計施工基準、同解説」P110 解説 表-6.1常時:0.60Tu、地震時:0.80Tu、仮設時0.65Tuの値を許容引張力とする。

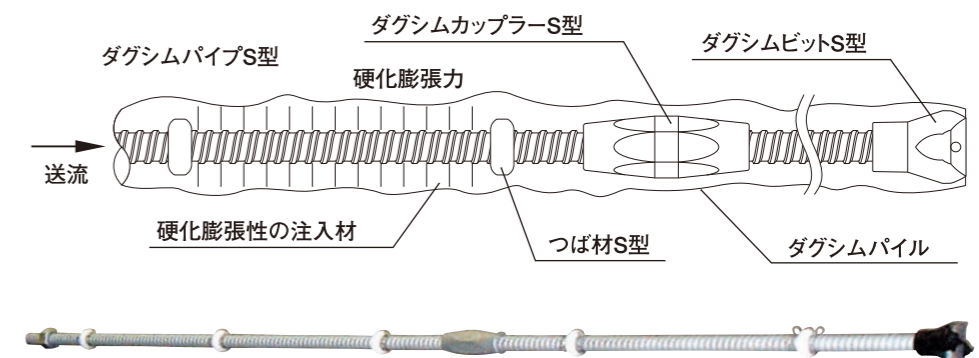
注\*2:コンクリート標準示方書 [2002年制定] 構造性能照査編P243 3.1コンクリートの許容応力度付録表1.3.3(a)普通コンクリート設計基準強度f'ck=24N/mm<sup>2</sup>での異形棒鋼の許容付着応力度

## 主な特長

- φ60mmの補強材を配置することにより、土と一体化した構造を形成します。
- 削孔に際してパイプを掘進させながら、パイプよりセメントミルクを送流。水、エアーによるスライム除去を行わず掘進した空隙は注入材により充填されます。
- 先端のビットからセメントミルクを回転噴射し、同時削孔注入を行います。崩壊性の地山でも確実に補強材を形成でき、永久構造物に使用可能です。
- 同時削孔注入方式により、自穿孔方式に比べて確実な施工と工期短縮を可能にします。
- 硬化膨張性の注入材とダグシムパイプを使用することにより、EP効果を発揮します。
- 最長15mまでの補強材築造が可能です。
- 「(財) 土木研究センター」より地山補強土工法「スーパーダグシムシステム」として建設技術審査証明を取得しました。(H15年6月)



技術審査証明書  
「スーパーダグシムシステム」は、財団法人土木研究センターにて、その優れた性能を認定されました。



■緑化(グリーンパネル)との施工例

三次市役所  
グリーンパネル

■軽量盛土(FCB)との施工例

小林土木事務所  
FCB

■現場打(コンクリート張工)との施工例

飯田国道事務所  
コンクリート張工

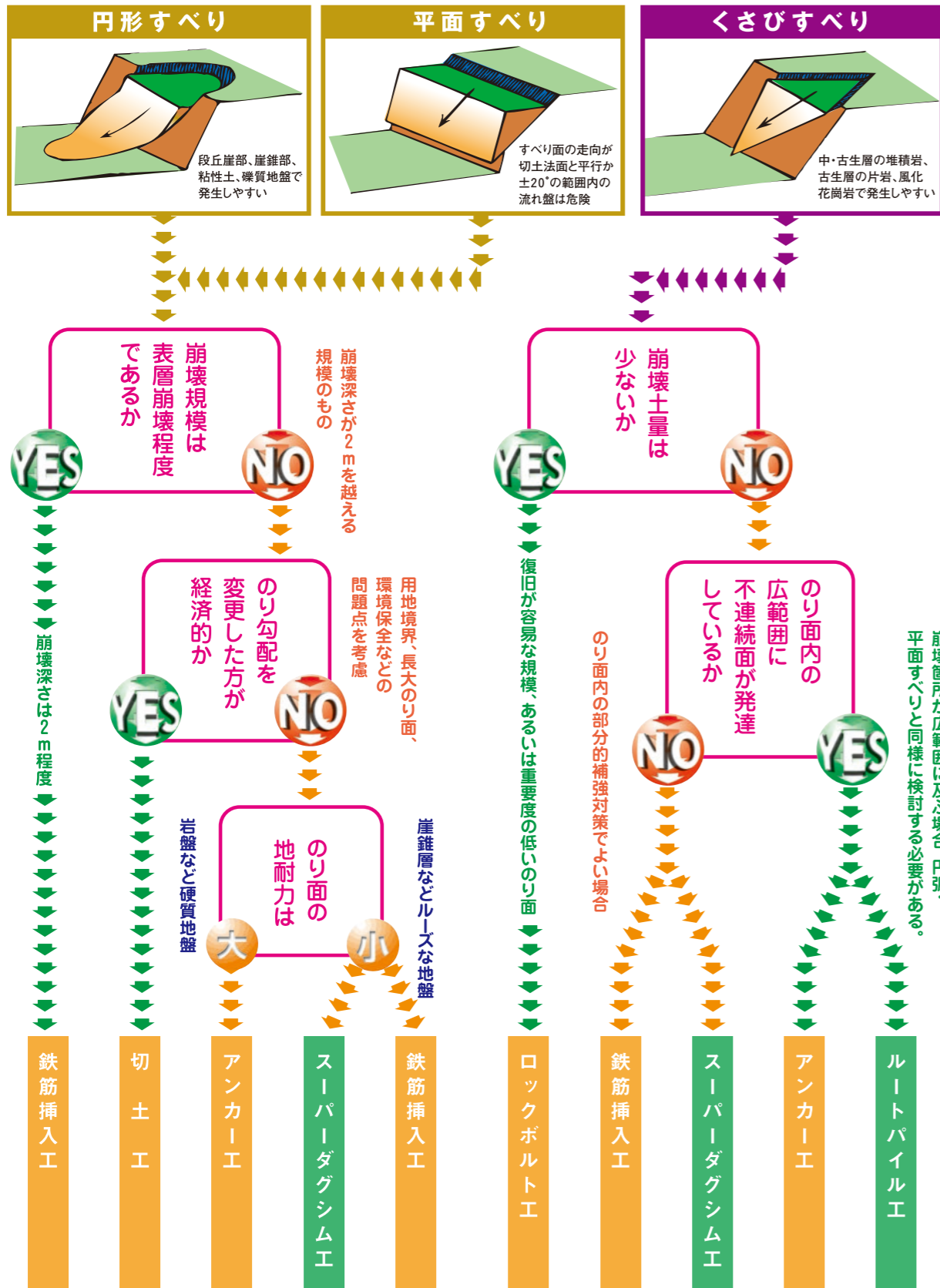
■緑化(植生マット)との施工例

篠山市役所  
植生マット

③ 道路の法面補強・表層の崩壊防止に、

先進の施工技術で豊富な実績を誇っています。④

START  
予測あるいは観測された  
崩壊形態



代表工法	ロックボルト工・鉄筋挿入工						スーパーダグシム工		
削孔方法	ロッド方式		自穿孔方式		二重管方式		同時削孔注入方式		
孔壁自立しない地盤									
孔壁	自立する	自立しない	自立する	自立しない	自立する	自立しない	自立する	自立しない	
評価項目	長期	○	×	△	×	△	○	△	○
	短期	○	×	△	○	△	○	△	○
削孔径	φ42~46mm, φ65mm		φ42~52mm		φ90mm		φ60mm		
削孔長(目安)	2.0m~5.0m		2.0~5.0m		2.0~7.0m		2.0~15.0m		

ここに、△;工法選定に問題はないが、経済性に欠ける可能性が高い。

工法の概要

地山補強土工法

1.スーパーダグシム工法(削孔径φ60mm)同時削孔注入方式  
補強パイプは削孔ロッド、注入ホース、補強芯材の3つの役割を兼ね備えケーシングを用いず孔壁を安定させる。

2.鉄筋挿入工(削孔径φ90mm)二重管方式

二重管削孔により硬岩を含む全ての地盤で削孔が可能である。ケーシングにより孔壁を安定させながら削孔を行う。削孔時にエア、水よりスライム除去を行う。注入、芯材建て込みを行った後にケーシングの抜管を行う。

3.鉄筋挿入工(削孔径φ65mm)ロッド方式

インナーロッドのみで削孔を行う。最も一般的な削孔方式である。ただし、適用可能な範囲が狭く、主に短尺物や孔壁が自立するところに使用する。

グラウンドアンカー工法

のり面崩壊(地すべりを含む)を抑止するために、すべり面上部の滑动土塊をすべり面下の基盤に定着させる工法であり、のり面アンカーと呼ぶ。基盤に形成したアンカー体に引張り荷重をかけることにより、のり枠などの反力版を地盤に押し付けて土塊の移動を抑止することを工法原理としている。



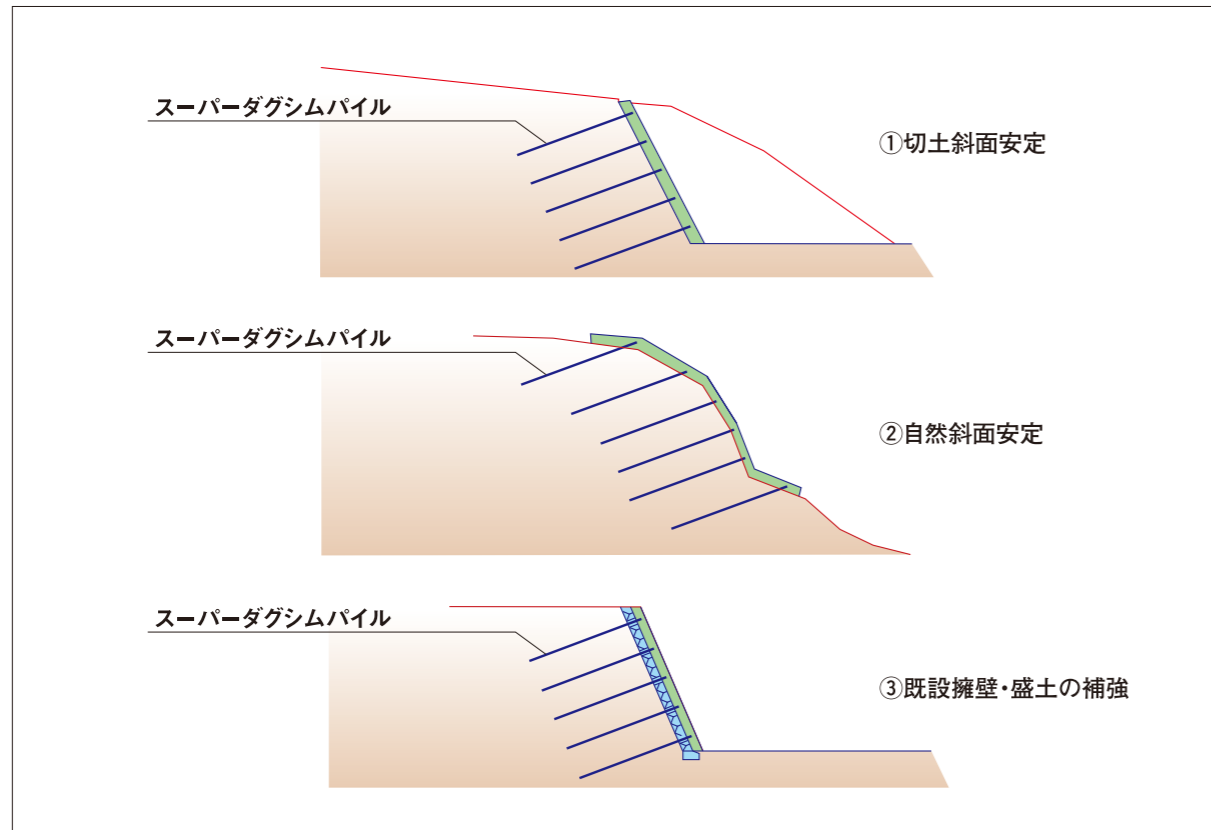
# 地山補強土工法 スーパーダグシム®工法

土木系材料・製品・技術(建技審証 第0305号)

## 建設技術審査証明の内容について

### 1. 技術の適用範囲・用途

「スーパーダグシムシステム」の適用範囲・用途としては、地山補強土工法として切土斜面安定、自然斜面安定、既設擁壁・盛土の補強などに適用される。図I-1に「スーパーダグシムシステム」の適用例を示す。



### 2. 審査証明の方法

表に示す性能確認のための試験・調査に基づいて審査するものとする。

表：性能確認方法

開発項目	試験項目	確認項目	試験方法
引張特性	ダグシムカップラーS型の引張試験	引張強度、破断位置	(JIS Z2241)
付着特性	ダグシムパイプS型の付着強度試験	注入材との付着強度	(JSCE-G503-1999)
引抜特性	スーパーダグシムパイルの引抜・引張試験	引抜抵抗	地盤工学会「杭の鉛直載荷試験方法・同解説」
品質	スーパーダグシムパイルの出来形試験	パイル径・皮膜厚・材質	掘出しによる測定

### 3. 審査証明の範囲

- ①地山補強土工法において、地山に打設される補強材を構成する部材として使用するものとする。
- ②対象とする地山は軟岩\*2までとし、打設する補強材長は15.0mまでの範囲とする。

\*2:軟岩とは、日本道路協会「道路土工-土質調査指針」12-2-2項・岩の分類基準における岩の分類上(軟岩、中硬岩、硬岩)の軟岩に該当する。

### 4. 審査証明の結果

「スーパーダグシムシステム」は、次の性能を有することが確認された。

- ①ダグシムカップラーS型(補強芯材の継手)の引張特性  
ダグシムカップラーS型により連結されたダグシムパイプS型がダグシムパイプS型と同等の引張強度を有していることが確認された。
- ②ダグシムパイプS型(補強芯材)の付着特性  
ダグシムパイプS型が注入材と十分な付着強度を有していることが確認された。
- ③スーパーダグシムパイルの引抜特性  
地山に打設されたスーパーダグシムパイルが、地山との十分な引抜抵抗が発現されることが確認された。
- ④スーパーダグシムパイルの品質  
地山中に築造されたスーパーダグシムパイルが、所定の外径および注入材の皮膜・材質となる品質を有していることが確認された。



技術審査証明書

## CONTACT US!

### ヒロセ株式会社 補強土事業本部 ジオテクニカル事業部

〒541-0046 大阪府中央区平野町2丁目6番6号 ヒロセ平野町ビル TEL 06-6203-8600

補強土事業本部	東京都江東区東陽 4-1-13(東陽セントラルビル 9F)	(03)5634-4508
東日本事業部	仙台市青葉区二日町 10-20(イマス二日町ビル 2F)	(022)265-6203
関東事業部	東京都江東区東陽 4-1-13(東陽セントラルビル 8F)	(03)5634-4519
中部事業部	名古屋市中村区名駅南 1-16-30(東海ビル 8F)	(052)588-8510
関西事業部	大阪府中央区平野町 2-6-6(ヒロセ平野町ビル 6F)	(06)6203-8500
中四国事業部	広島市南区西荒神町 1-8(テリハ広島 2F)	(082)261-1140
九州沖縄事業部	福岡市博多区奈良屋町 2-1(博多蔵本太田ビル 7F)	(092)283-7325

ホームページ <https://www.hirose-net.com/technique/>

問い合わせ先